

WERKCON

metal profiles



Patent nr. NL 2004848 + EP 2395168

PROFESSIONAL

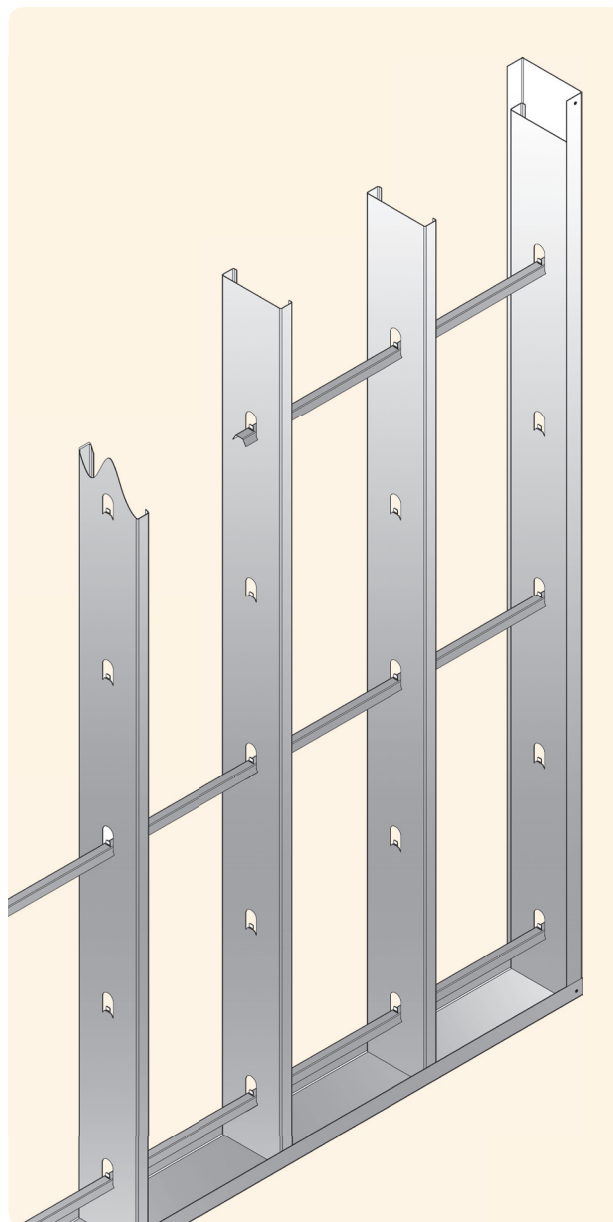
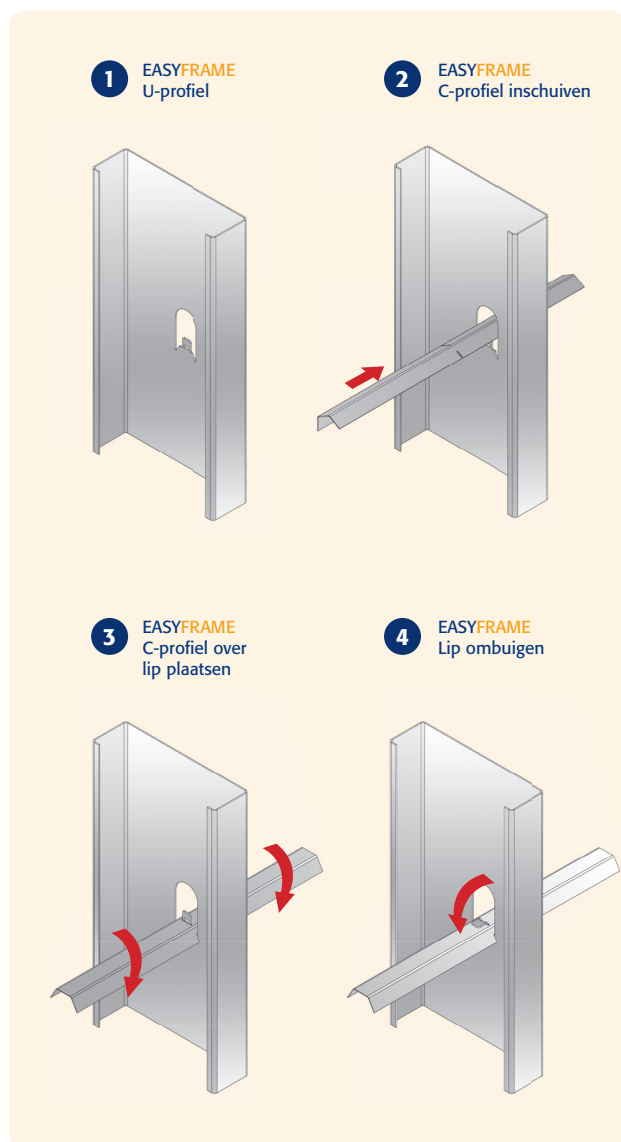
EASYFRAME

Het eerste gepatenteerde systeem voor hoge wanden tot wel 16 meter hoog en ook nog eens geschikt voor vrijdragende plafondoverspanningen tot 11 meter.

Dit lichtgewicht systeem bestaat maar uit 3 onderdelen. Het systeem is 30% lichter in gewicht dan soortgelijke systemen en ook nog eens 30% sneller te monteren. EASYFRAME is ontwikkeld door en voor professionals.

WAND

Het systeem wordt opgebouwd door de EASYFRAME C-profielen te plaatsen in de EASYFRAME U-profielen van ca. 65 mm hoog. De C-profielen zijn in de rugzijde voorzien van uitsparingen (h.o.h. 1200 mm), waarin de EASYFRAME Connectors (EFC) om de 2400 mm geplaatst worden. De EFC wordt eenvoudig handmatig gefixeerd door het ombuigen van de lip in de uitsparing in het C-profiel. De EFC stabiliseert hierdoor ook direct het C-profiel tijdens de montage. Hierdoor ontstaat een stabiele en stevige constructie.

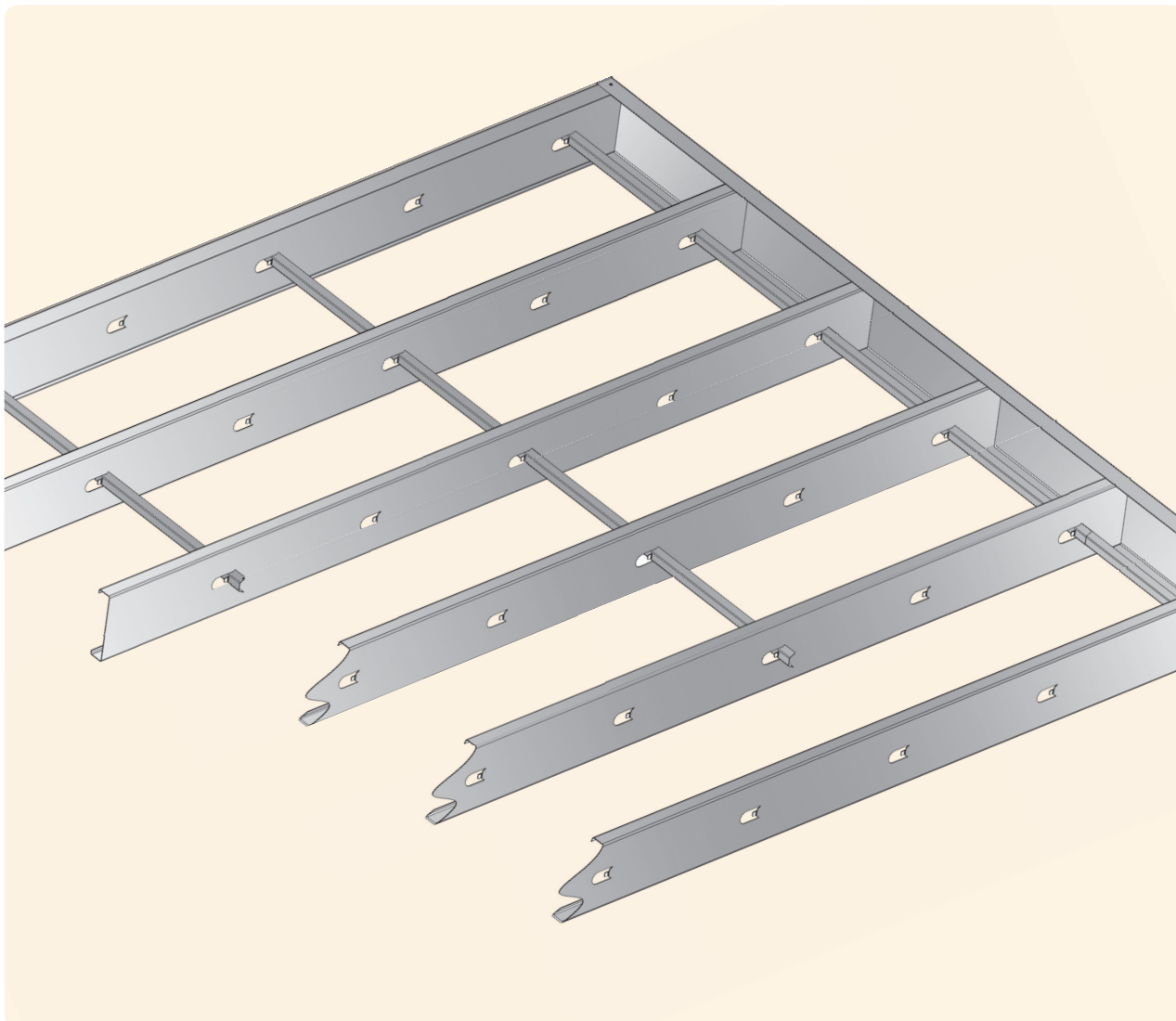


Afhankelijk van de hoogte, worden de C- en U-profielen in verschillende diktes en breedtes geproduceerd.

Door de eenvoud van het systeem en de weinige onderdelen, worden onnodige montagefouten voorkomen. Ook kunnen deur- en raamkozijnen eenvoudig in de wand worden opgenomen.

PLAFOND

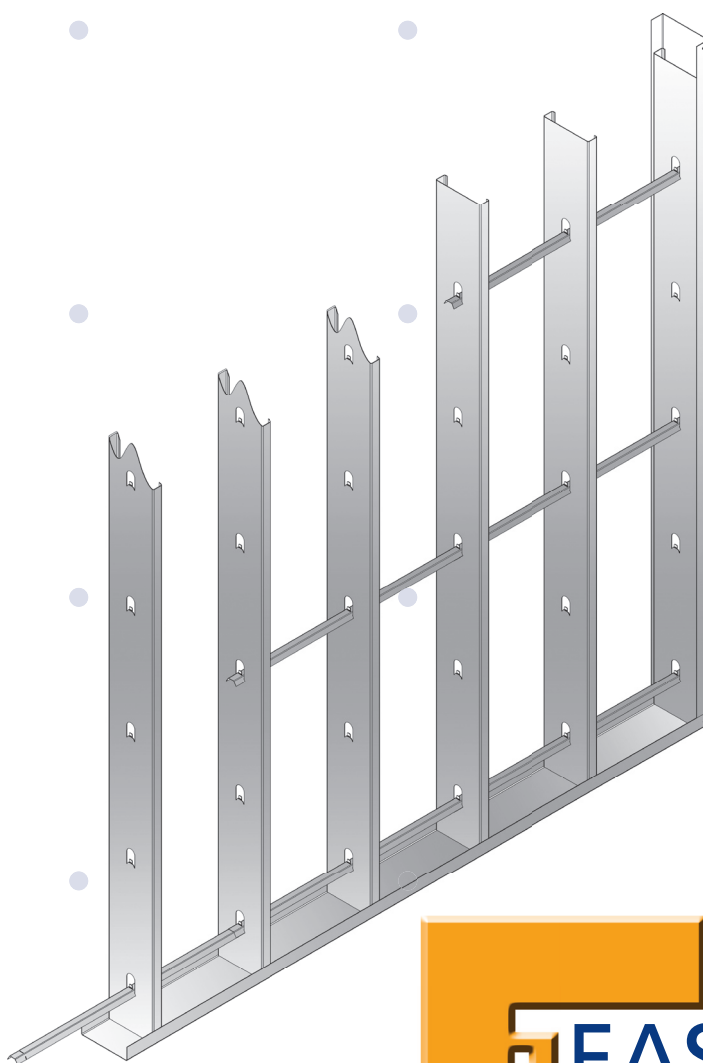
De EASYFRAME-profielen zijn ook te gebruiken voor plafonds waarbij een grote vrijdragende overspanning gewenst is. Doordat het EASYFRAME-systeem wel 30% lichter is dan soortgelijke systemen is het zowel voor nieuwbouw als renovatie perfect toepasbaar. Op onze website vindt u het calculatieprogramma waarmee u zelf eenvoudig het benodigde materiaal kunt berekenen.



PROFESSIONAL

VOORDELEN

- Eerste gepatenteerde hoge wand systeem
- Patent nr. NL 2004848 + EP 2395168
- 30% lichter dan soortgelijke systemen
- 30% snellere montage
- Wand te voorzien van raam- en deurkozijnen
- Maatvast en stabiel door EASYFRAMEConnector
- 3 onderdelen
- Eenvoudig zelf te calculeren
- Goede prijs- en kwaliteitsverhouding t.o.v. soortgelijke- en traditionele oplossingen.



Patent nr. NL 2004848 + EP 2395168

PROFESSIONAL

WERKCON B.V.

- Is een metaalverwerkend bedrijf dat, evenals haar afzetmarkt, volop in beweging is. Dankzij onze vooruitstrevende research & development afdeling staat WERKCON bekend om zijn innoverende producten en machines.

Uitstekende redenen om te kiezen voor WERKCON

- Basismaterialen van genormaliseerde (b.v. NEN/DIN/BS) en/of gecertificeerde (b.v. KOMO) kwaliteit.
- Permanente kwaliteitscontrole
- Productie volgens ISO-normen

Betrouwbaarheid

- Hoge customer servicegraad
- Jarenlange ervaring in grote en kleine projecten
- Goed opgeleid personeel
- Uiterst geavanceerd machinepark

Klantgerichte productie

Door korte omsteltijden en optimale automatisering van het productieproces zijn wij in staat flexibel in te spelen op de wensen en aanvragen van onze klanten.

Uitgebreid productaanbod

- Breed scala aan producten gericht op toekomstige marktontwikkelingen
- Producten op aanvraag conform klantspecificaties
- Vrijwel onbeperkte mogelijkheden door het ontwikkelen van producten en het bouwen van machines in onze eigen research & development afdeling en gereedschapmakerij

Advies

WERKCON adviseert en denkt met u mee. Wij ondersteunen onze producten met technische details, montagevoorschriften en bijbehorende hulpstukken.



Adres: Zuiveringweg 8, 8243 PZ Lelystad, The Netherlands

Telefoon: +31 (0)320 254300 Fax: +31 (0)320 251755

Email: info@werkcon.nl • sales@werkcon.nl Website: www.werkcon.nl

Inschrijfnr. K.v.K.: 39065192