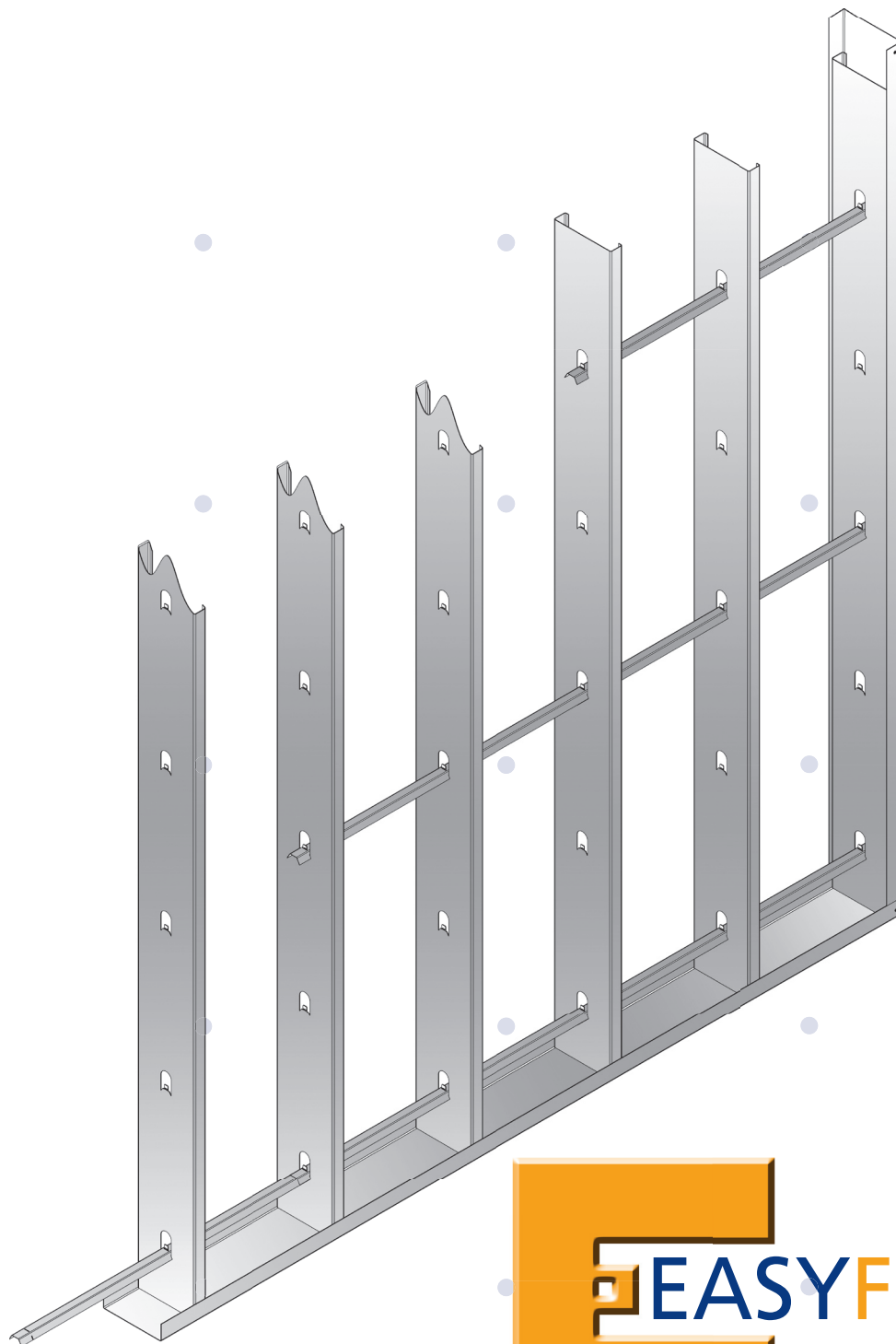


# WERKCON

metal profiles



Patent nr. NL 2004848 + EP 2395168

PROFESSIONAL

## EASYFRAME

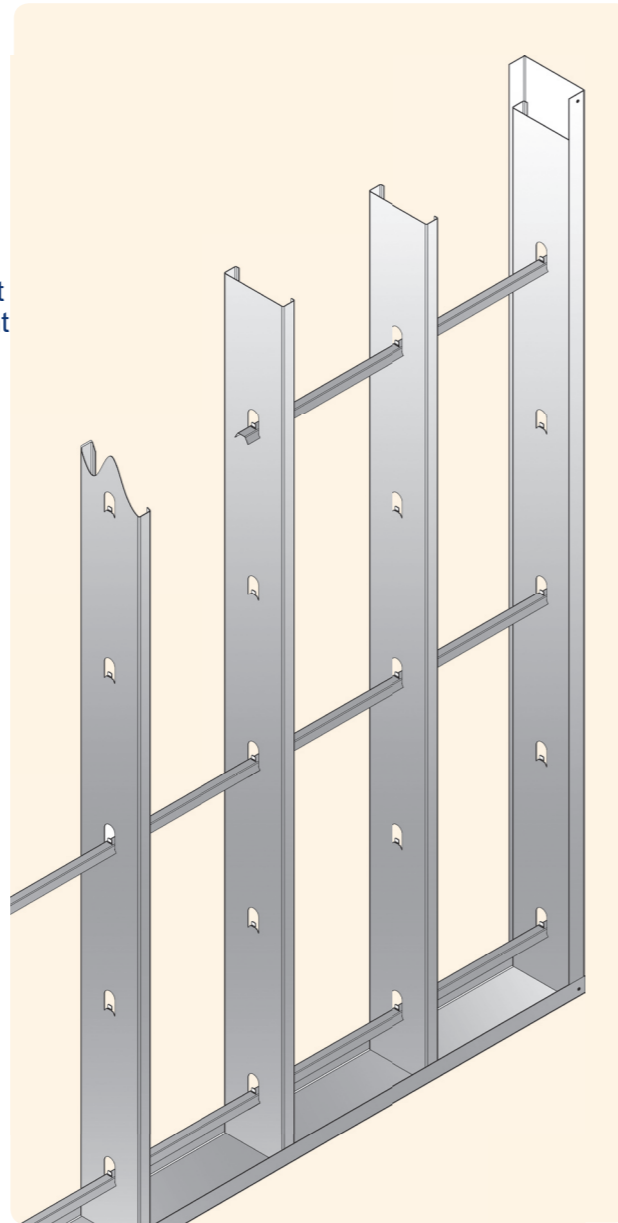
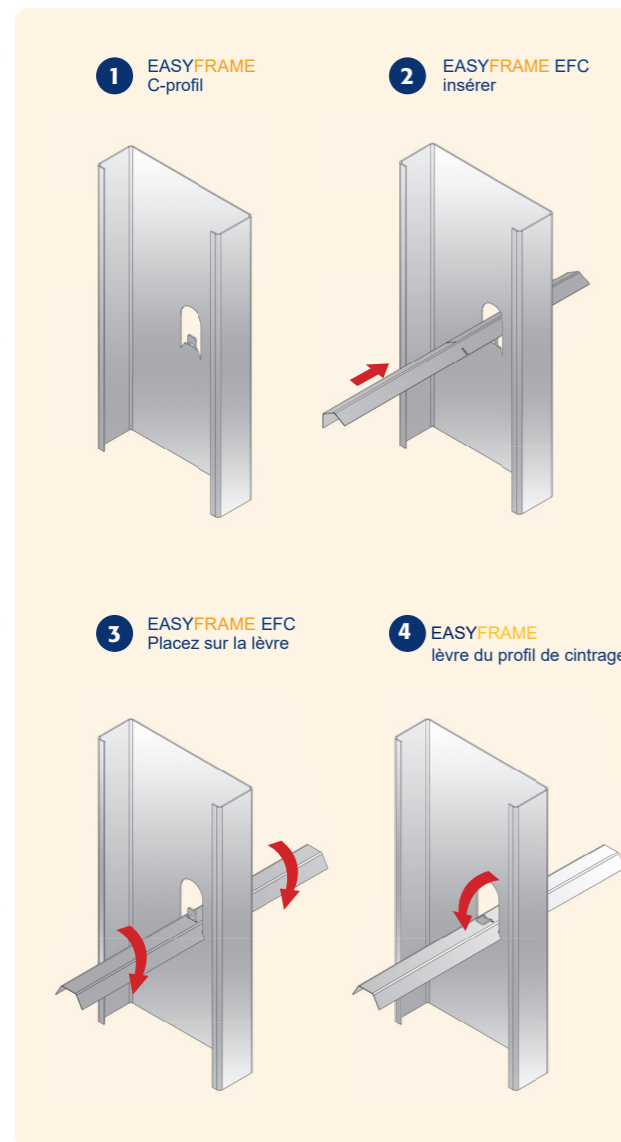
Le premier système breveté pour les murs hauts jusqu'à 16 mètres de hauteur et également adapté aux portées de plafond en porte-à-faux jusqu'à 11 mètres.

Ce système léger se compose de seulement 3 parties. Le système est 30 % plus léger que les systèmes similaires.

Le système est 30 % plus léger que les systèmes similaires et également 30 % plus rapide à installer. EASYFRAME a été développé par et pour les professionnels.

### Mur

Le système est construit en plaçant les profils C d'EASYFRAME dans les fichiers EASYFRAME Profilés en U d'environ 65 mm de haut. Les profils C sont pourvus d'évidements au dos (d'axe en axe 1200 mm), dans lequel le système EASYFRAME. Les connecteurs (EFS) sont placés tous les 2400 mm. L'EFC est simplement fixé manuellement par L'EFC est simplement fixé manuellement en pliant la lèvre dans l'emplacement de l'EFC. L'EFC est simplement fixé manuellement en pliant la lèvre dans l'évidement du profilé en C. En agissant ainsi, le CEF stabilise directement la L'EFC stabilise aussi directement le profil C pendant montage. Cela crée un environnement stable et construction robuste.



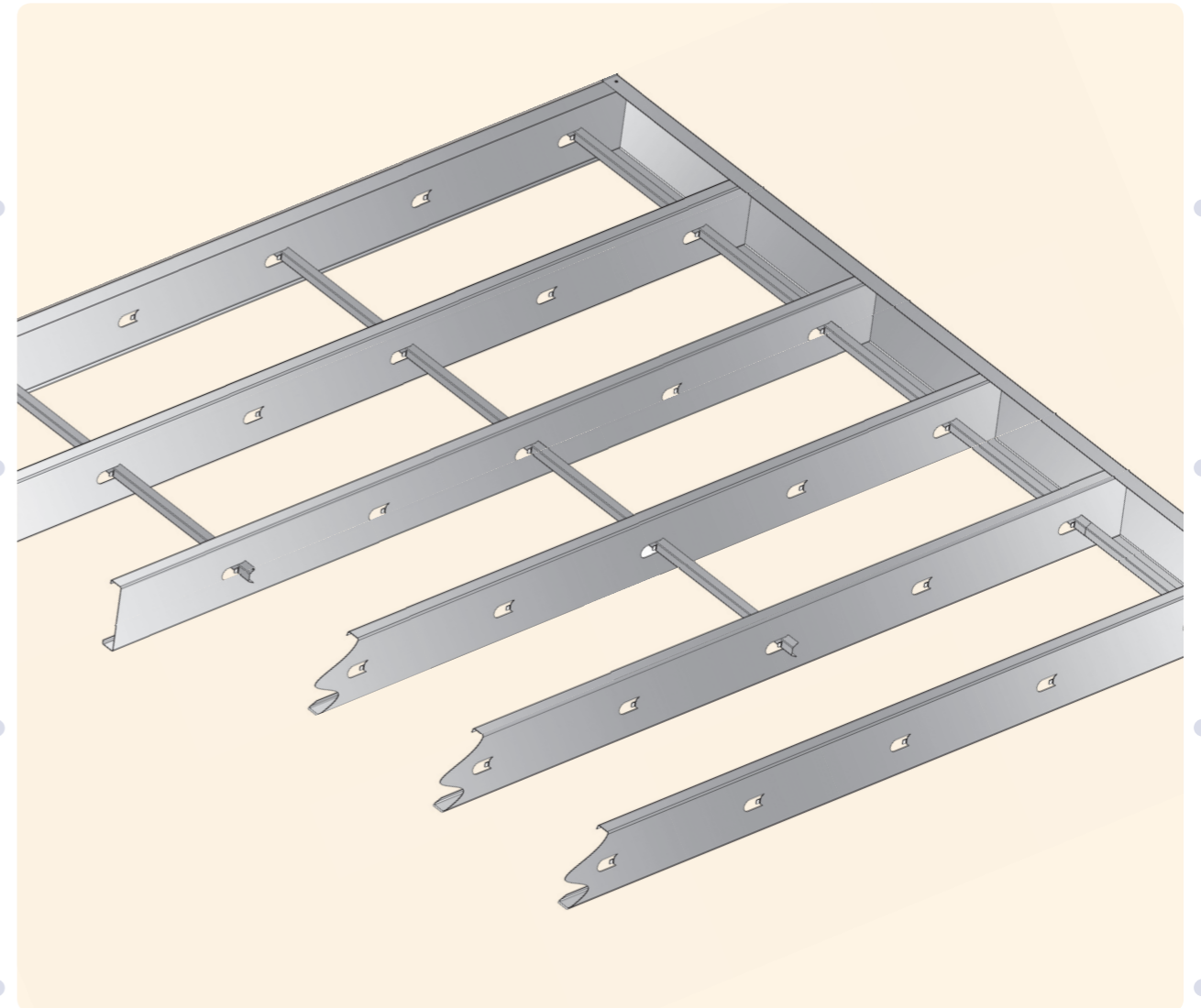
En fonction de la hauteur, les profilés C et U sont produits en différentes épaisseurs et largeurs.

La simplicité du système et le nombre réduit de composants permettent d'éviter les erreurs de montage inutiles. Les cadres de portes et de fenêtres peuvent également être facilement intégrés au mur.

### Plafond

Les profilés EASYFRAME conviennent également pour les plafonds où une grande structure en porte-à-faux est utilisée.

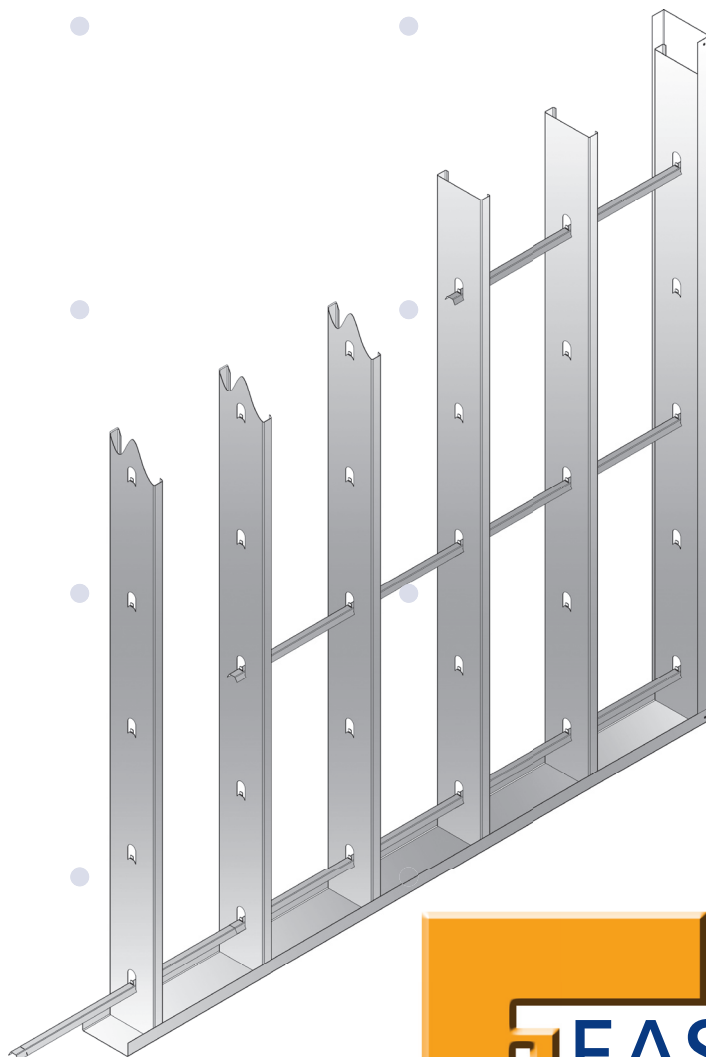
Le système EASYFRAME étant jusqu'à 30% plus léger que les systèmes similaires, il convient parfaitement aux nouvelles constructions et aux rénovations. Sur notre site web, vous trouverez le programme de calcul avec lequel vous pouvez facilement calculer vous-même le matériel nécessaire.



PROFESSIONAL

### Avantages

- Premier système breveté de parois hautes
- Brevet n° 2004848 + EP 2395168
- 30 % plus léger que les systèmes similaires
- Montage 30 % plus rapide
- Le mur peut être équipé de cadres de fenêtres et de portes
- Stabilité dimensionnelle grâce au connecteur EASYFRAMEConnector
- 3 pièces
- Facile à calculer soi-même
- Bon rapport qualité-prix par rapport aux solutions similaires et traditionnelles..



PROFESSIONAL

#### Easy Housing B.V.

Est une entreprise de transformation des métaux qui, comme son marché, est en plein essor. Grâce à notre département de recherche et développement progressif, Easy Housing est connu pour ses produits et machines innovants.

#### D'excellentes raisons de choisir Easy Housing

- Matériaux de base de qualité normalisée (par exemple, NEN/DIN/BS) et/ou certifiée (par exemple, KOMO).
- Contrôle permanent de la qualité
- Production conforme aux normes ISO

#### Fiabilité

- Un niveau élevé de service à la clientèle
- Plusieurs années d'expérience dans des projets de petite et grande envergure
- Un personnel bien formé
- Des machines extrêmement sophistiquées

#### Une production orientée vers le client

Des temps de changement courts et une automatisation optimale du processus de production nous permettent de répondre de manière flexible aux souhaits et aux demandes de nos clients. les souhaits et les demandes de nos clients.

#### Une gamme de produits étendue

- Large gamme de produits destinés au développement futur du marché
- Produits sur demande selon les spécifications du client
- Des possibilités pratiquement illimitées grâce au développement de produits et à la construction de machines dans notre propre département de recherche et développement et notre atelier d'outillage.

#### Conseils

Easy Housing vous conseille et réfléchit avec vous. Nous accompagnons nos produits de détails techniques, les instructions de montage et les accessoires qui les accompagnent..



Adresse: Zuiveringweg 8, 8243 PZ Lelystad, The Netherlands

Téléphone: +31(0)320 216630

E-mail: [info@easyhousing.eu](mailto:info@easyhousing.eu) • [order@easyhousing.eu](mailto:order@easyhousing.eu)

Website: [www.easyhousing.eu](http://www.easyhousing.eu) numéro d'enregistrement K.v.K.: 39087588